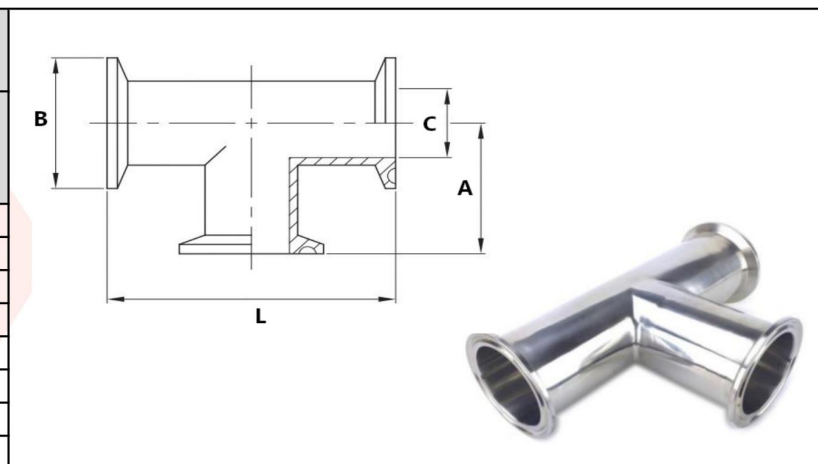


Trójniki TRI-CLAMP (TC) K7						
Rozmiar nominalny	Wymiar A	Wymiar B	Wymiar C	Długość L	Waga [kg]	Kod
1/2"	66,6	25,0	9,4	133,2	0,104	K7.C.050
3/4"	66,6	25,0	15,7	133,2	0,150	K7.C.075
1"	60,3	50,5	22,1	120,6	0,175	K7.C.100
1 1/2"	69,9	50,5	34,8	139,8	0,315	K7.C.150
2"	88,9	64,0	47,5	177,8	0,628	K7.C.200
2 1/2"	88,9	77,5	60,2	177,8	0,780	K7.C.250
3"	95,3	91,0	72,9	190,6	1,135	K7.C.300
4"	115,8	119,0	97,4	231,6	2,390	K7.C.400



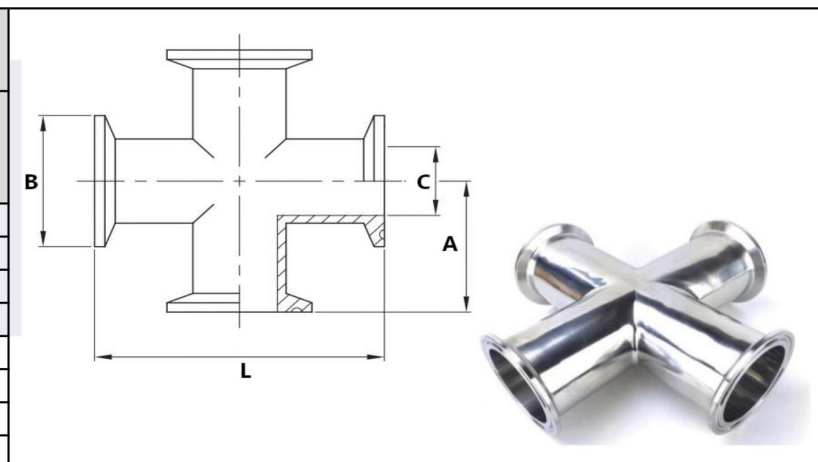
Materiał: AISI 316L (1.4404)

Wykończenie powierzchni: Ra 0.76 - 0.89 μm (LS) lub Ra 0.38 - 0.5 μm (LL)

Elementy z certyfikatem materiałowym

Wymiary - A - B - C - L - podano w [mm]

Czwórniki TRI-CLAMP (TC) K9						
Rozmiar nominalny	Wymiar A	Wymiar B	Wymiar C	Długość L	Waga [kg]	Kod
1/2"	66,6	25,0	9,4	133,2	0,138	K9.C.050
3/4"	66,6	25,0	15,7	133,2	0,200	K9.C.075
1"	60,3	50,5	22,1	120,6	0,260	K9.C.100
1 1/2"	69,9	50,5	34,8	139,8	0,400	K9.C.150
2"	88,9	64,0	47,5	177,8	0,715	K9.C.200
2 1/2"	88,9	77,5	60,2	177,8	0,810	K9.C.250
3"	95,3	91,0	72,9	190,60	1,265	K9.C.300
4"	114,3	119,0	97,4	228,60	1,880	K9.C.400



Materiał: AISI 316L (1.4404)

Wykończenie powierzchni: Ra 0.76 - 0.89 μm (LS) lub Ra 0.38 - 0.5 μm (LL)

Elementy z certyfikatem materiałowym

Wymiary - A - B - C - L - podano w [mm]